

+ HAKELÄMMITYS

SINCE 1921
windhager
HEAT WITH VISION

7 - 400 kW

PUURO WIN



HAKELÄMMITYKSEN
VALLANKUMOUS

W I N



D H A

G E R

+ SATA VUOTTA LÄMMITYSTÄ

Yli sadan vuoden ajan Windhager on ollut tunnettu innovatiivisista ja teknisistä ratkaisuistaan, jotka tekevät lämmittämisestä kätevää, turvallista ja kustannustehokasta. Tuotteidemme vahva kysyntä on antanut meille mahdollisuuden kasvaa ja kehittää lukuisia innovatiivisia ratkaisuja lämmitysmarkkinoille.

Olemme yksi Euroopan johtavista biokattilavalmistajista

Palkittu "Made in Austria" -laatu

Mikä on menestyksemme salaisuus? Ensiluokkaiset tuotteet, jotka täyttävät tiukimmatkin vaatimukset sekä tarjoavat luotettavuutta. Valmistamme kattilamme tiukimpien kriteerien mukaan ja käytämme vain korkealaatuisimpia materiaaleja. Tuotteemme valmistetaan Itävallan Seekirchenissä lähellä Salzburgia, yhtiömme pääkonttori on tehtaan yhteydessä. Tuotteiden laatu tarkastetaan säännöllisin väliajoin riippumattomien testauslaitosten toimesta.

Keskitymme aina asiakkaan tarpeisiin, emme vain toimita tehtaalta tiettyjä valmiita ratkaisuja, vaan lämmitysjärjestelmän, joka on räätälöity sinun tarpeisiisi.



+ HAKELÄMMITYKSEN VALLANKUMOUS

PuroWINin avulla olemme mullistaneet hakelämmityksen. Puuhaketta ei ole koskaan ennen käytetty näin puhtaasti, turvallisesti ja joustavasti lämmittämiseen. Hiukkaspäästöttömään kaasutustekniikkaan perustuva kattila tarjoaa hämmästyttävän älykäästä ja turvallista teknologiaa ja on myös maailman ensimmäinen biolämmitysjärjestelmä, joka kykenee siirtämään haketta imutekniikalla.

PuroWIN-kattilasarjan tehokkain malli riittää jopa 100 kW lämmitystarpeeseen. Kattilat voidaan liittää myös älykkääksi monikattilajärjestelmäksi, jolloin päästää 400 kW teholuokkaan. Näin ne soveltuvat käytettäväksi muun muassa suurissa maatilakeskuksissa, teollisuuskiinteistöissä ja vaikkapa julkisissa tiloissa.



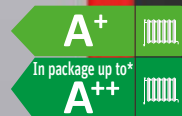
Pienhiukkaspäästöt ovat niin matalat, että niiden havaitseminen mittaamalla on vaikeaa

Patentoitu pyrolyysiin perustuva polttoprosessi

Ensimmäinen kattilajärjestelmä, joka voi siirtää puuhaketta imutekniikalla



Katso video!



* MES ohjaustekniikalla ja/tai aurinkojärjestelmällä

PureWIN

1 to 60 kW, Kaskoon up to 240 kW

+ PÄÄSTÖTÖN TEKNIikka

Patentoitu hakkeen kaasutuspolttotekniikkamme tekee PuroWINistä maailman puhtaimman biolämmityskattilan! Tekniikka hyödyntää hiiltyvän puuhakkeen suodatusvaikutusta. Ensin polttokammio täytetään hakkeella. Kun polttoaineannos sytytetään, alaosaan muodostuu hiillos ja tämä lämpö hiilyyttää hakkeen yläpuolellaan. Hiiltynyt kerros toimii aktiivihiihsuodattimen tapaan palokammion alaosassa muodostuneen puukaasun kulkiessa hiili- ja hakekerroksen läpi kohti polttokammiota. Puukaasu poltetaan hakekammion yläpuolella olevassa polttokammiossa. Tämä yhteistyössä BIOS (Bioenergysysteme) -tutkimuslaitoksen kanssa kehitetty tekniikka mahdollistaa niin matalat pienhiukkaspäästöt, että niitä on vaikea edes mitata. PuroWIN-laitteiston päästöt ovat huomattavasti alhaisemmat kuin tiukimmatkin Eurooppalaiset raja-arvot (ks. 01 ja 02)

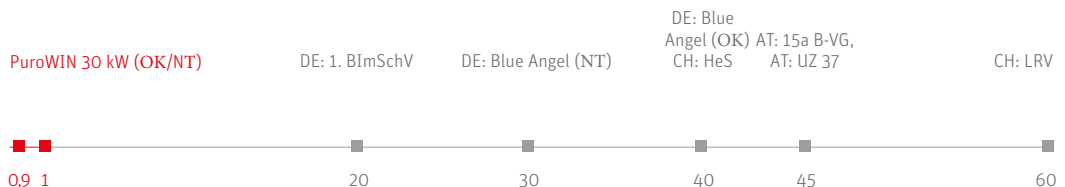
Hiillos säilytetään

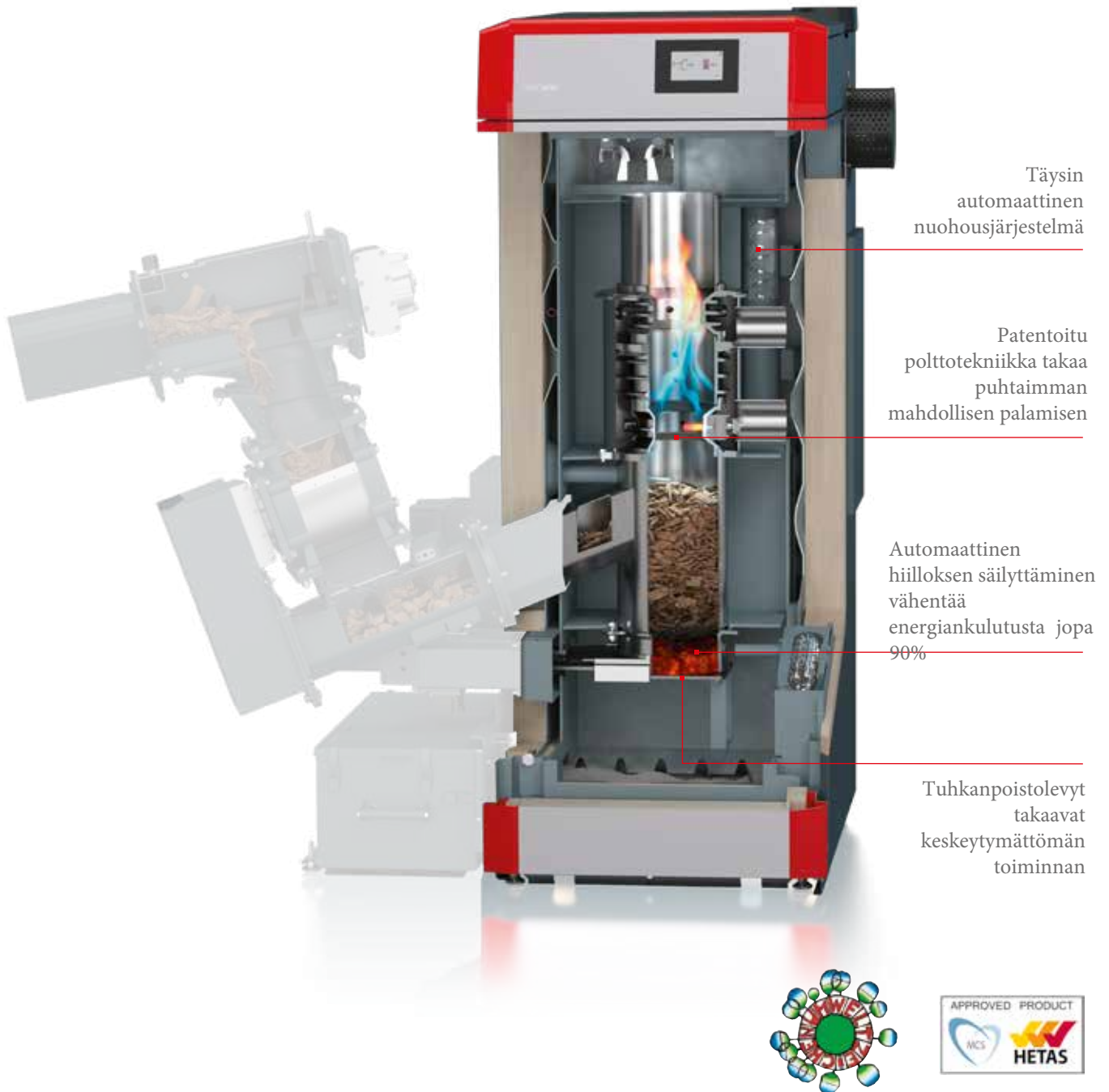
Kattilan rakenne on täysin suljettu, joten sinne muodostunut hiillos säilyy jopa neljä päivää ilman syötettyä polttoainetta tai ilmaa. Tämä tarkoittaa, että kattilaa ei tarvitse sytyttää joka kerta, kun se käynnistetään. Tällä tavoin PuroWIN kuluttaa jopa 90 prosenttia vähemmän energiaa sytykseen kuin muut hakekattilat.

Tuhkanpoistolevyt

Patentoidun tuhkanpoistojärjestelmän ansiosta PuroWIN-laitteistoon kohdistuu harvoin polttoaineen vierasesineiden aiheuttamia vaurioita tai vikoja. Toisin kuin arinamekanismilla varustetuissa kattiloissa, PuroWINissä käytetään sulkulevyjä, joiden avulla hiillos säilyy aina, kun tuhka poistetaan. Keskeytymätön toiminta on mahdollista ajettaessa myös täydellä kapasiteetilla.

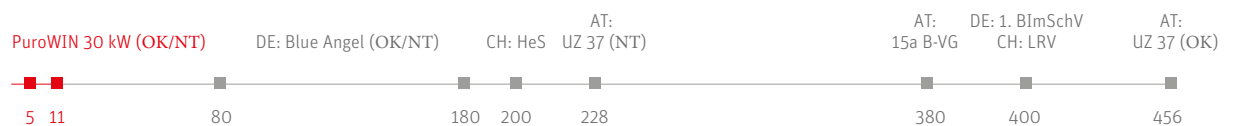
01. HIUKKASPÄÄSTÖJEN RAJA-ARVOT Yksikkö mg/m³, OK=osakuorma, NT=nimellisteho





02. CO-PÄÄSTÖJEN RAJA-ARVOT

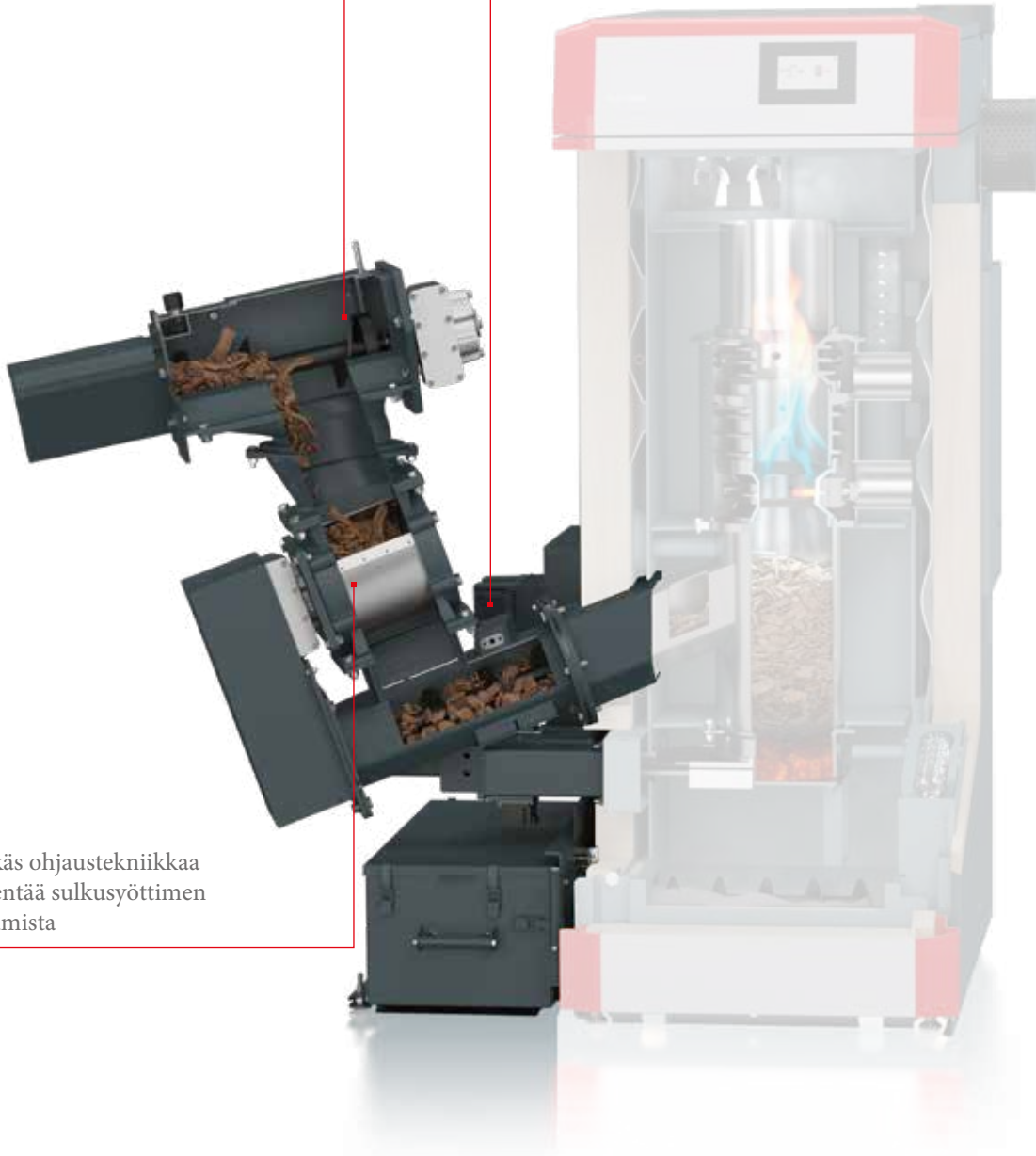
Yksikkö mg/m³, OK=osakuorma, NT=nimellisteho



Tukkeutumaton järjestelmä (ABS)
hakkeen luotettavaan kuljetukseen

Käyttö 230 V jännitteellä

Älykäs ohjaustekniikkaa
vähentää sulkusyöttimen
kulumista



PuroWINin jousipurkainjärjestelmän sähkömoottori on erittäin taloudellinen. Keskimäärin sen ottoteho on vain 120 W. Toisin kuin monen kilpailevan järjestelmän, joiden ottoteho voi olla yli 500 W. Vuodenaikainen säästö, olettaen että syöttö toimii 3000 tuntia:

Tavanomaiset moottorit	1500 kWh/a
PuroWIN	360 kWh/a Säästöä jopa 1140 kWh/a

+ ABS-JÄRJESTELMÄ ENSIMMÄISENÄ MAAILMASSA

Vain turvallinen kattila on hyvä kattila. Siksi käytämme älykästä teknologiaa, joka varmistaa järjestelmän erityisen luotettavuuden. Se alkaa hakkeen syöttämisestä kattilaan.

PuroWINin ainutlaatuinen tukkeutumisenestojärjestelmä (Anti-blocking system ABS) varmistaa hakkeen kuljettamisen ruuvilla pyörivään sulkusyöttimeen. Hakeruuvin päässä on vastakkaiseen suuntaan työntävä kierre, joka työntää ylisuuret palat kohti sulkusyötintä.

Älykäs ja turvallinen sulkusyötin

Sulkusyöttimellä on tärkeä rooli biolämmitysjärjestelmän paloturvallisuudessa. PuroWINin älykkäällä sulkusyöttimellä on myös muita ominaisuuksia. Siinä on tunnistimet, joilla varmistetaan, että vain ylisuuret palat leikkautuvat sulkusyöttimen terissä. Tämä ominaisuus suojaa teriä tarpeettomalta kulumiselta. Lisäksi tunnistimet varmistavat aina tarkan polttoaineen annostelun ja optimaalisen tehonsäädön erilaatuisilla polttoaineilla.

Energian kulutusta vähennetty 75 %

Jokaisella PuroWINin moottorilla ja toimilaitteella on älykäs ja portaattomasti säädettävä ohjaus, tämä mahdollistaa hiljaisen ja sujuvan toiminnan ennennäkemättömän pienellä energiankulutuksella. Esimerkiksi polttoaineen kuljettamiseen hakevarastosta kattilalle PuroWIN tarvitsee keskimäärin vain 120 W tehon. Tämä on 75 % pienempi teho kuin kilpailevilla järjestelmillä. Toinen etu on, että toisin kuin kilpailevia kattiloita, PuroWINiä voidaan käyttää tavallisella 230 V yksivaiheisella sähkönsyötöllä.

+ HAKKEEN SIIRTO ILMAN AVULLA

PuroWIN on ensimmäinen haketoiminen kaasutuskattila, joka on varustettupolttoaineen imutekniikalla. Tämä antaa monia etuja. Lähes huoltovapaa imujärjestelmämme pystyy siirtämään hakkeen jopa 25 m matkan jopa 7 m korkeuserolla. Toisin kuin kaikilla muilla kattiloilla, varastotilan ei tarvitse olla kattilahuoneen vieressä. Se on ihanteellinen ratkaisu silloin, kun hakkeen käyttö ei ole ollut mahdollista rakennuksen tilaratkaisujen vuoksi.

Uusi taso joustavalle hakkeen siirrolle

Imuratkaisussa tavanomainen ABS-jousipurkainjärjestelmä sijoitetaan polttoainevarastoon. Varaston ulkopuolella on imuturbiini, jolle jousipurkain syöttää hakkeen. Turbiini kuljettaa hakkeen mukautuvalla putkijärjestelmällä PuroWIN-kattilalle. Polttoaine kuljetetaan kattilan yhteydessä olevaan välisäiliöön. Turbiini käy keskimäärin vain noin 15 minuuttia vuorokaudessa - kattilan kapasiteetista, lämmitystehontarpeesta ja polttoaineen laadusta riippuen. Lopun ajasta kaasutuskattila on uskomattoman hiljainen.

Hiljainen imujärjestelmä käy päivässä keskimäärin vain noin 15 minuuttia

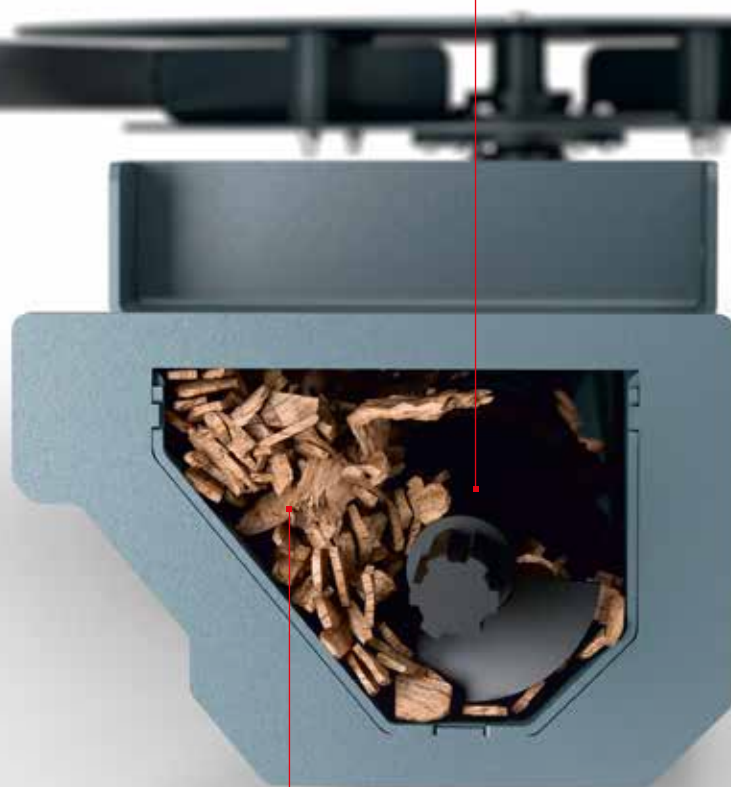


Imujärjestelmä voi siirtää haketta jopa 25 m matkan 7 m korkeuserolla

Ruostumattomasta teräksestä valmistettu välisäiliö on tukeva ja kulutusta kestävä



6 mm vahvuinen jousikierre
on erittäin joustava



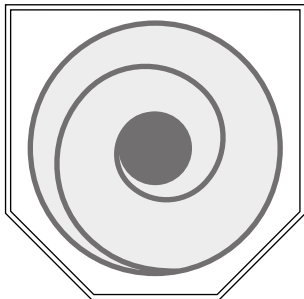
Hiljainen ja tehokas hakkeen
kuljetus, sillä noin 60 % hakkeesta
kulkee ruuvin sivussa.

+KULJETIN KAIKKIIN TILANTEISIIN

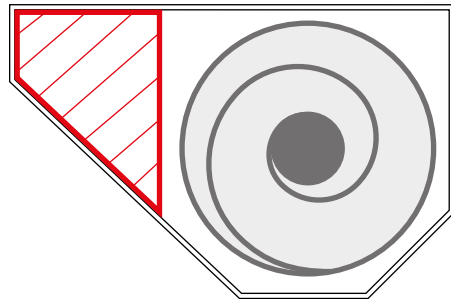
PuroWIN tarjoaa parhaimman mahdollisen käyttövarmuuden, paitsi itse kattilalle, myös polttoaineen kuljetusjärjestelmälle. PuroWINia varten olemme kehittäneet ainutlaatuisen Side Slide -tekniikan (SST). Toisin kuin tavanomaisissa ruuvikuljettimissa, käyttämämme ruuviputki on paljon suurempi ja epäsymmetrinen. Polttoaineesta riippuen jopa 60% hakkeesta voidaan kuljettaa ruuvin sivulla, eikä sen sisällä. Vierasesineet ja suuret hakkeenpalaset eivät aiheuta käytännössä mitään haittaa. Järjestelmä on myös erittäin hiljainen ja kevyesti pyörivä. Vähäinen kuluminen ja pienienergiankulutukset ovat ominaisia SST-tekniikalle.

Kuljetin on teräksen luja

Kuusi millimetriä paksu PuroWINin kierukkaruuvien lehti on vankempi kuin muut markkinoilla olevat tuotteet. Kierre on kuljettimen tärkein osa ja valmistamme sen korkealaatuisimmasta teräksestä.



01. Poikkileikkaus tavanomaisesta ruuvikuljettimesta



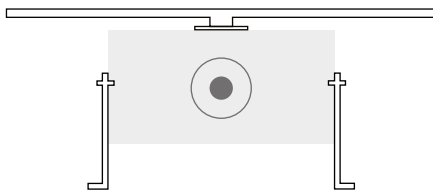
02. poikkileikkaus Windhagerin käyttämästä mallista (SST)

+ KESTÄVÄ SUOJAUS

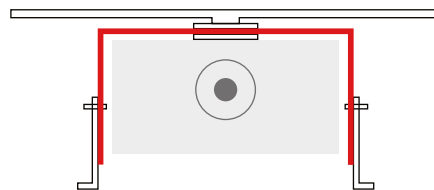
Olemme kehittäneet hakkeen varastointijärjestelmää ja parantaneet avainkomponentteja tukosten estämiseksi. Jousipurkaimen pyöritinvaihteisto on täysin suojattu eikä vaadi huoltoa. Se on luotettava ja yhdistää hyvän hyötysuhteen ja sujuvan pyörimisen. Se kuluttaa jopa 75 % vähemmän energiaa kuin kilpailevat ratkaisut.

Suojakuori suojaa vaihteistoa

Vaihteisto pyörittää jousia ruuvilta välittyvällä voimalla. Toisin kuin tavanomaisissa asennuksissa, sitä ei ole kiinnitetty suoraan lattiaan vaan sitä ympäröivään suojakuoreen. Tämä suojaa vaihteistoa polttoaineen aiheuttamalta kuormalta. Se on erittäin joustava ja kestää lyhyitä aikoja äärimmäisiä kuormia, esimerkiksi varastotilaa täyttäessä. Olemme asentaneet taivutussuojan jousipurkaimen jousiin. Jousien leveys on 60 mm ja ne ovat siten leveämmät ja vahvemmat kuin kilpailijoiden.

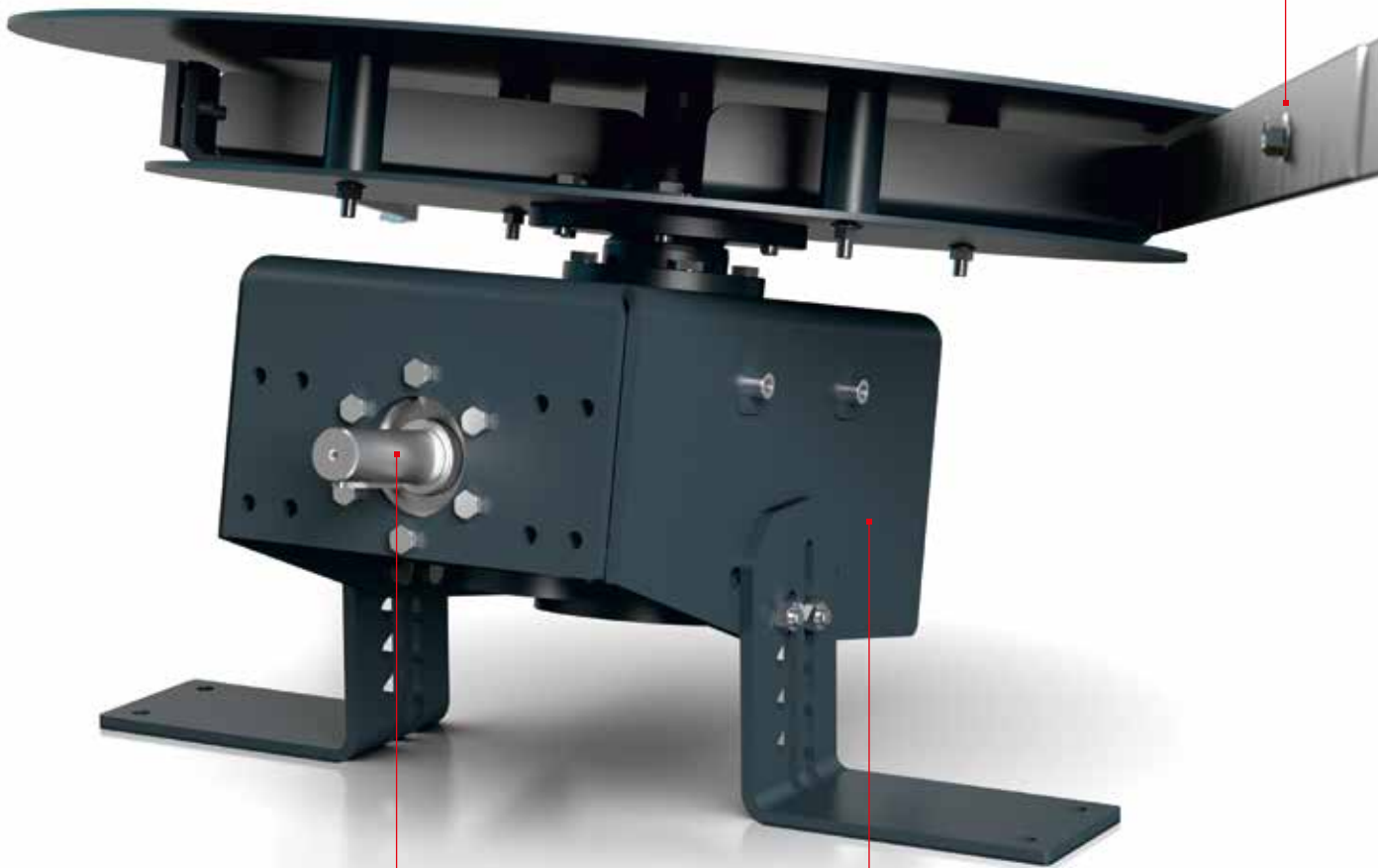


01. Tavanomainen vaihteiston kiinnitys



02. Windhagerin käyttämä rakenne

Tukevat yhdistelmäjouset taivutussuojalla



Vaihteisto on erittäin kevyesti pyörivä ja energiaa säästävä

Suojakuori suojaa vaihteistoa polttoaineen painosta aiheutuvalta kuormalta

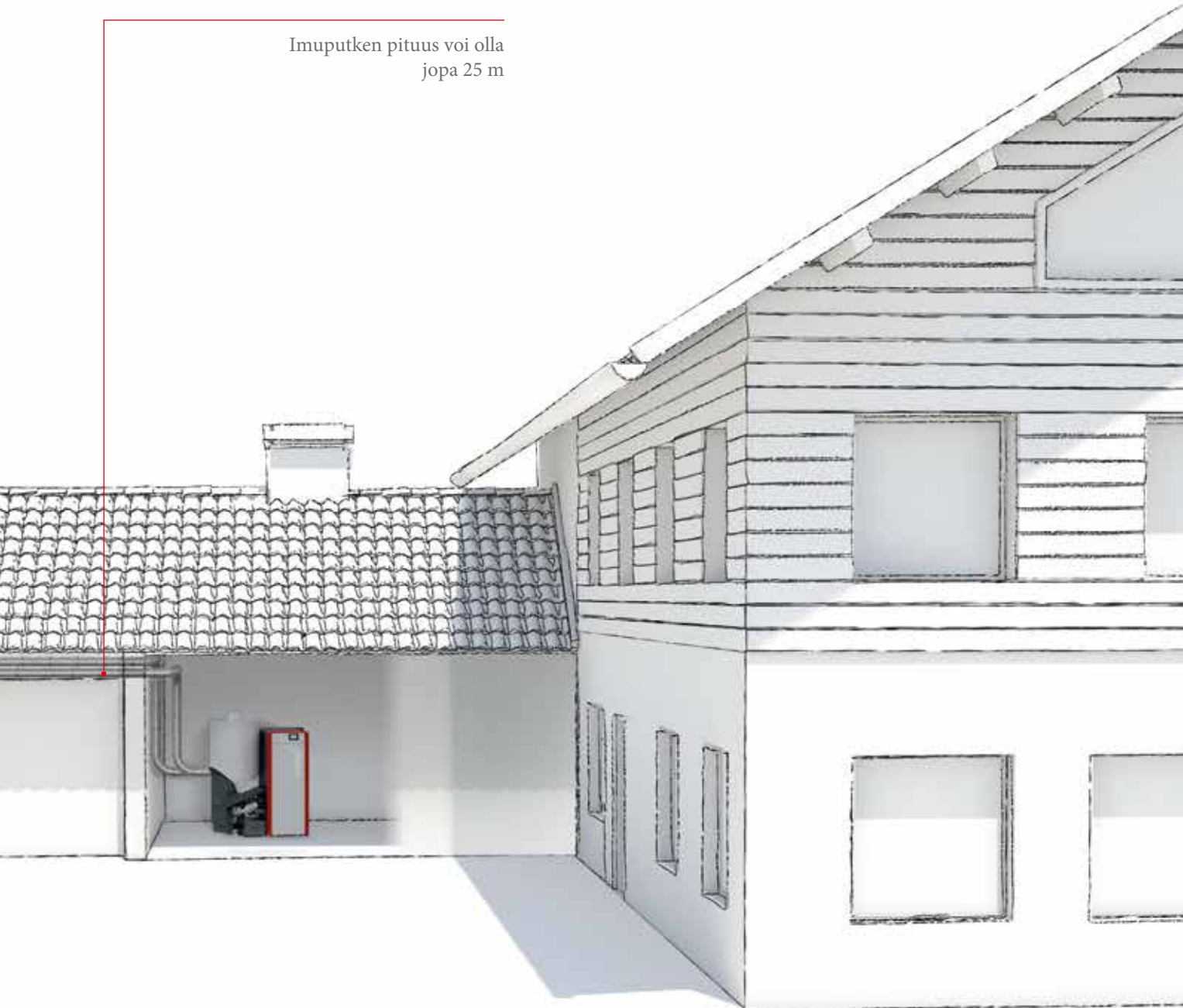
+ JOUSTAVA HAKKEEN SIIRTO

Hakevarastosi ei sijaitse kattihuoneen vieressä? Ei hätää! PuroWIN ratkaisee tämän ongelman. Se on ensimmäinen biolämmitysjärjestelmä, joka pystyy siirtämään haketta innovatiivisesti ilman avulla. Ainoa järjestelmä maailmassa, joka pystyy tähän! Jopa 25 metrin matka ja 7 m korkeusero voidaan siirtää helposti Windhager-imujärjestelmällä.



Sillä ei ole väliä kuljetetaanko polttoaine kattilaan suoraan vai välisäiliön kautta. Tämä tarkoittaa, että voit helposti varastoida polttoainetta vaikka toiseen rakennukseen. Vain PuroWIN tarjoaa tämän tason joustavuutta.

Imuputken pituus voi olla
jopa 25 m



+ RATKAISU JOKAISEEN VARASTOTILAAN

PuroWINilla on tarjota hakkeensiirtoratkaisu käytännössä mihin tahansa varastotilaan. Sitä voidaan käyttää myös tavanomaisissa ratkaisuissa, joissa kattilahuone ja polttoainevarasto ovat vierekkäin. Tässä tapauksessa polttoaine kuljetetaan ruuvikuljettimella suoraan kattilan sulkusyöttimelle. Ruuvijärjestelmän modulaarinen rakenne mahdollistaa yhden tai useamman ruuvikuljettimen asennuksen, joista jokainen kuljetin voi olla 6 m pitkä. Jousipurkain voi olla halkaisijaltaan 2 - 5 m. Meillä on aina ihanteellinen ratkaisu tarpeisiisi!

01. Kattilahuone ja varasto maantasossa



Suoratäyttöinen jousipurkain, joka syöttää suoraan kattilalle

02. Kattila kellarissa ja jousipurkain maantasossa



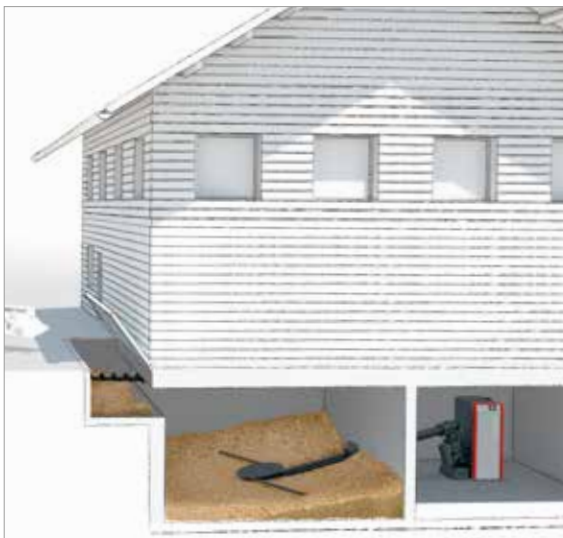
Varaston suora täyttö, tiputus kattilalle tiputusputkella

03. Kattila ja jousipurkain kellarissa, täyttö maantasosta



Jousipurkaimen vaakasuora asennus varastotilassa

04. Kattila ja varasto kellarissa, vaihtoehto 2.



Varastotilan täyttäminen kattoon asennettavalla kuljetinruuvilla, kattilalle suora ruuvi.

05. Kattila ja varasto kellarissa, vaihtoehto 3.



Varastotilan täyttäminen kattoaukon kautta, kattilasyöttö suoralla ruuvilla.

Н

А

+

К

Е

+ TULEVAISUUDEN POLTTOAINE

Hakkeella lämmittämiseen on paljon hyviä syitä: Polttoaine on täysin hiilineutraalia, sitä tuotetaan paikallisesti ja se on riippumaton öljyn ja kaasun hintavaihteluista. Verrattuna muihin polttoaineisiin se on edullisempaa, koska sitä voidaan tuottaa muun muassa hakkuutähteistä. Puun annetaan kuivua ulkona yhden vuoden ajan, jonka jälkeen se haketetaan ja käytetään polttoaineena. Hakelämmittäjäänkään ei tarvitse tinkiä mukavuudesta. Kattila tuottaa automaattisesti tarvitsemasi lämpömäärän ympäri vuoden.

Kestävä polttoaine

Paikallisesti tuotettu

Riippumaton fossiilisista polttoaineista

+ VAIHTELEVA MUOTO JA KOKO

Puu ja sen erilaiset prosessointitekniikat tarkoittavat, että haketta voidaan toimittaa monissa eri muodoissa. PuroWIN on hyväksytty käytettäväksi hakelaatuluokkien P16S, P31S ja A1, A2 kanssa. (katso 01.) Jos käytät tämän laatuluokan hakkeita, voit olla varma, että PuroWIN saavuttaa sille määritellyt ominaisuudet muun muassa päästöjen suhteen ilman lisätoimenpiteitä kuten suodatintekniikka tai ennakkopuhdistusta. PuroWINin ihanteellisen toiminnan kannalta on suositeltavaa käyttää haketta, jonka kosteuspitoisuus on 20 - 30 %.

KAIKKI PUU EI OLE SAMANLAISTA

Puun lämpöarvo vaihtelee puun kosteuden, karkeuden ja puulajin mukaan. Tämä tarkoittaa, että hakkeen kulutus on erilaista eri polttoaineilla. Kaavio 02. näyttää suunnilleen kuinka paljon haketta tarvitaan järjestelmässäsi.



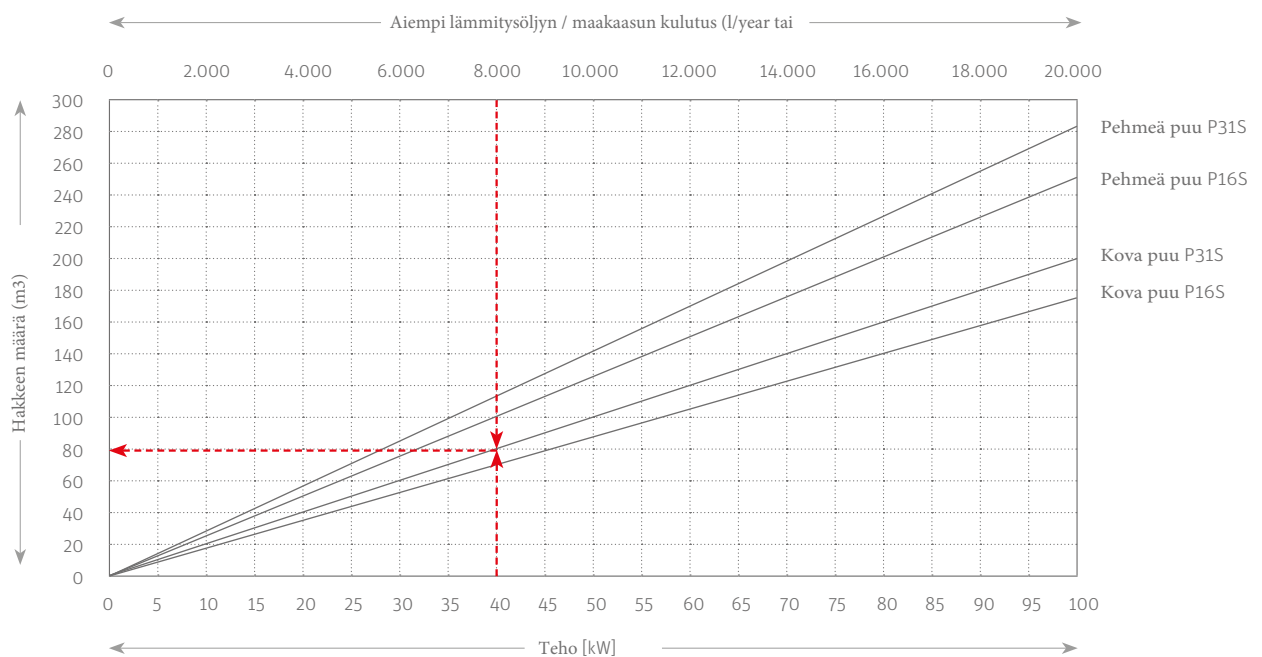
01. SALLITUT KOOT JA LAATULUOKAT

EN ISO 17225-4	Karkea vastaavuus ÖNORM M 7133	Puulastujen pituus ($\geq 60\%$)	Maksimi pituus	Maksimi halkileikkaus ala	Maksimi kosteuspitoisuus
P16S P31S	G30 G50	$3,15 < P \leq 16$ mm $3,15 < P \leq 31,5$ mm	45 mm 150 mm	2 cm ² 4 cm ²	
A1 A2	W20 W35				25 or 20 % 35 %



02. KARKEA ARVIO VUOSITTAISESTA POLTTOAINEEN TARPEESTA

Kosteuspitoisuus 25 %



+ YHDISTETTÄVYYS

Kokonaisratkaisu joka on yksinkertainen ja mutkaton. Windhager tarjoaa tarvittaessa kaikki lämmitysjärjestelmän komponentit: Innovatiiviset lämmitysratkaisut ja integroidut järjestelmäkomponentit. Windhager-järjestelmätekniiikan ansiosta voit yhdistää kaikki tuotteemme helposti. MES INFINITY varmistaa, että kaikki järjestelmän komponentit toimivat optimaalisesti varmistaen maksimaalisen energiatehokkuuden.

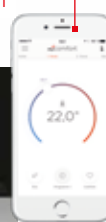
Kattilan kosketusnäyttö on saatavana myös esim. olohuoneeseen sijoitettuna Master-käyttömoduulina

Moduulit voidaan asentaa joko kattilaan tai seinälle

myComfort-aplikaatio yksinkertaiseen hallintaan älypuhelimella tai tabletilla, kun olet poissa kotoa

Lämpötilasäädin helpottaa käyttöä olohuoneessa

Järjestelmän jakelija



**LogWIN
Premium**
Kaasutus-
puukattila



PuroWIN
Kaasutus-
hakekattila



AccuWIN Solar
Puskurivaraaja
ulkoisella
käyttövesimoduulilla

Windhagerin InfoWIN Touch tekee lämmitysjärjestelmän ohjauksesta helppoa ja mukavaa. PuroWINin korkealaatuinen lasinen näyttö mahdollistaa käytön koskettamisella ja pyyhkäisyllä. Tämä tekee hallinnoinnin helpoksi ja luonnolliseksi. InfoWIN Touch on saatavana myös vaikka olohuoneeseen sijoitettavana ohjausyksikkönä. Yksikkö sisältää myComfort-sovelluksen, jolla hallinnoidaan kattilan toimintaa.

PuroWIN on saatava yhdeksässä eri teholuokassa 100 kW asti

Jos tämäkään ei riitä tarpeisiisi, jopa neljä kattilaa voidaan liittää toimimaan saumattomasti yhdessä 400 kW asti suoralla ruuvisyötöllä. Tämä järjestelmä tuottaa lämpöä suurempaan tarpeeseen.

Mahdollinen teholuokka jopa 400 kW asti

Älykäs monikattilaohjaus

Sopiva suurempiin lämmitystehon tarpeisiin



+ KORKEAA SUORITUSKYKYÄ

PuroWIN-kattilasarjaa on saatavana 24 kW, 30 kW, 40 kW, 49 kW, 60kW, 72 kW, 83 kW, 99 kw ja 103 kW malleina. Kaikki PuroWIN-mallit toimivat puuhakkeella (P16S ja P31S) ja ne voidaan liittää monikattilajärjestelmällä toisiinsa (maks. 4 kattilaa).

PuroWIN Kaskade

PuroWINit voidaan yhdistää toisiinsa luomaa järjestelmä, joka koostuu kahdesta, kolmesta tai neljästä kattilasta. Windhagerin kehittämä säätöjärjestelmä tarkkailee jatkuvasti, kuinka usean ja minkä kattilan on oltava toiminnassa tarvittavan lämpömäärän tuottamiseksi. Järjestelmän tasapainoinen käyttö varmistetaan tällä ryhmäohjauksella.

Yksittäiseen suureen kattilajärjestelmään verrattuna monikattilajärjestelmä on erittäin luotettava: jos yksi yksikkö ei syystä taitoisesta lämmitä, voit jatkaa toimintaa normaalisti muilla yksiköillä. Huolto- ja kunnossapitotyöt voidaan suorittaa kytkemättä lämmitystä pois päältä.



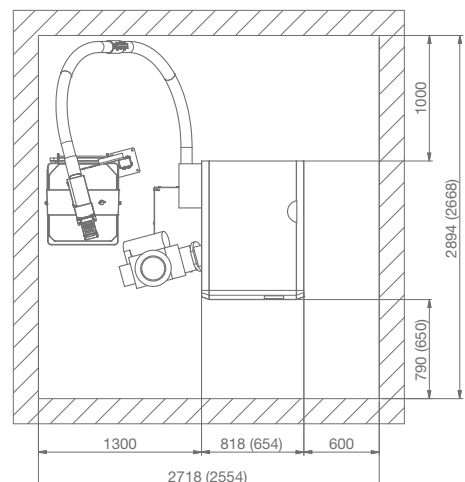
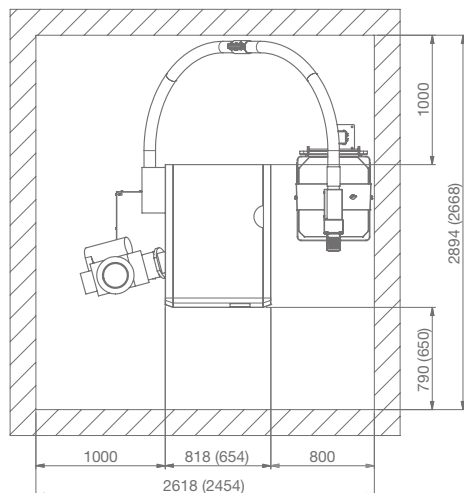
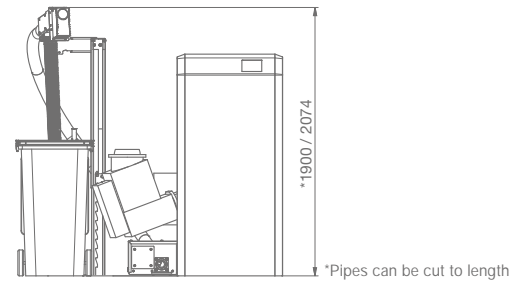
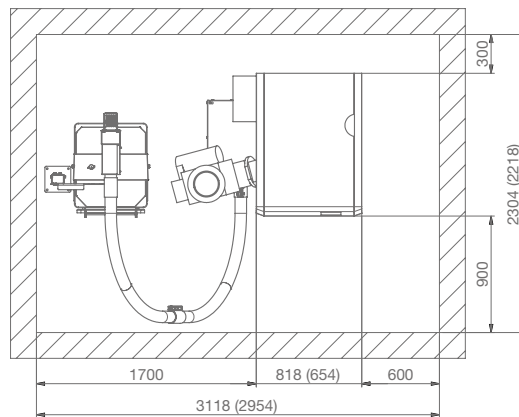
240 litran tuhka-astiamme avulla voimme saavuttaa jopa koko lämmityskauden mittaisen tuhkiertyhjennysvälin. (riippuen polttoaineesta ja kattilan koosta).

Sinkitty teräsastia on pyörien päällä, jotta se olisi helpompi tyhjentää. Joustavaa spiraaliruuvia käytetään tuhkan kokoon puristamiseen ja sen kuljettamiseen automaattisesti tuhka-astiaan.

Lisää mukavuutta: 240 litran tuhka-astia

Asennusvaihtoehdot tuhka-astialle PuroWIN laitteessa

Kaikki mitat mm. (suluissa olevat mitat PuroWIN 24 - 60 kW)



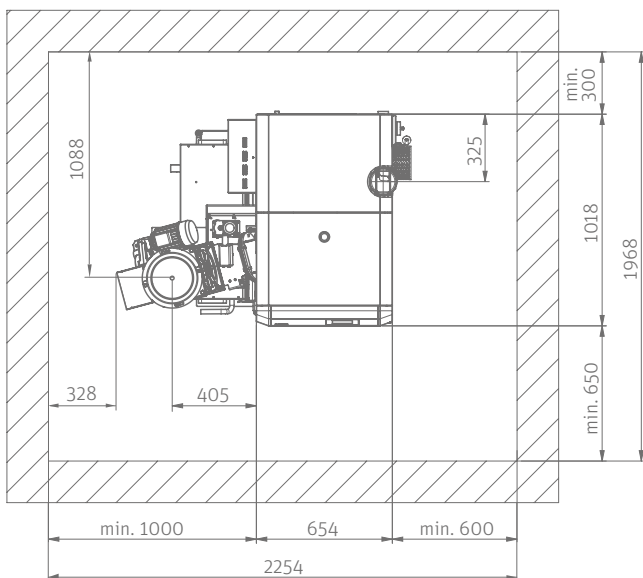
TEKNISET TIEDOT

PW 24 - 60

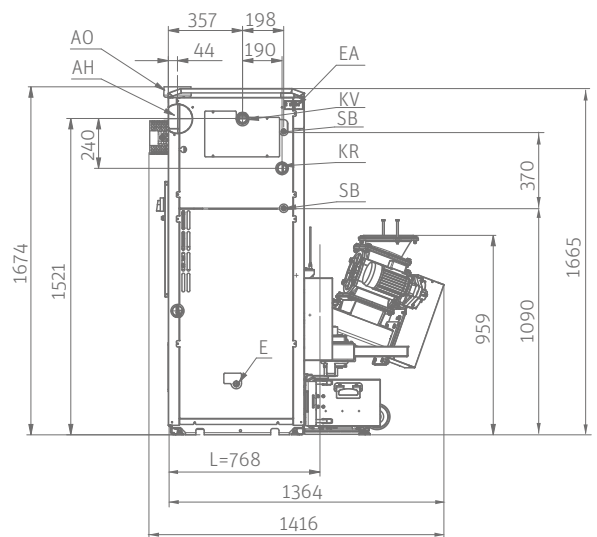
- KV ...Kattilan lähtö (1 1/4" sisäkierre)
- KR Kattilan Paluu (1 1/4 sisäkierre)
- E Tyhjennys
- A Hakeliitos (Ø 140 mm putki)
- B Hakeliitoksen paluu (Ø 140 mm putki)
- AO.... Yläpuolinen savuyhde (Ø 130 mm)
- AH.... Takapuolinen savuyhde (Ø 130 mm)
- EA Sähköliitäntä
- SB Lämmöntuotannon viilennys (1/2" putki)
- L..... Toimitus-/kuljetusmitat

PuroWIN suoralla syötöllä, 7,2 - 60 kW

Kaikki mitat mm. Huoneen pienin korkeus 1950 mm
Näkymä ylhäältä:



Näkymä takaa:

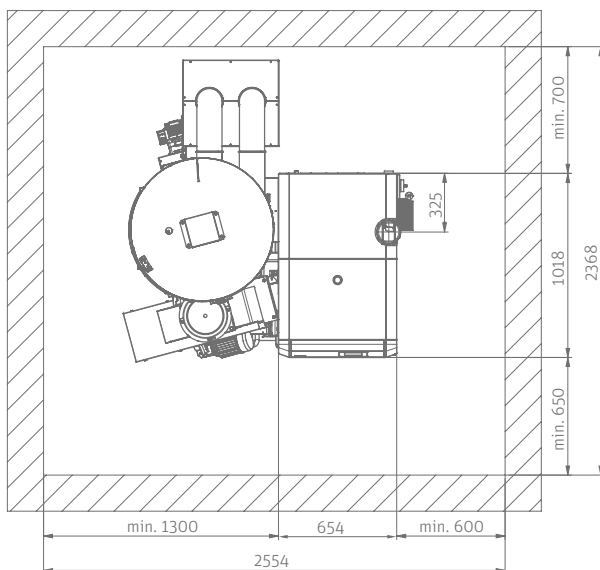


PuroWIN	Unit	PW 24	PW 30	PW 40	PW 49	PW 60
Nimellistehoalue	kW	7,2-24	9-30	12-40	14,7-49	18-60
Kattilan hyötysuhde nimellis/osa kuormalla (W20 puuhake)	%	93,5 / 93,4	93,4 / 93	93,8 / 93,6	94,2 / 94	94,7 / 94,5
Kattilan kokonaispaino	kg	528	528	562	562	593
Kattilan rungon paino	kg	497	497	531	531	562
Välisäiliön paino (PuroWIN imusyötöllä)	kg	110				
Välisäiliön tilavuus (PuroWIN imusyötöllä)	l	270				
Savuyhteen koko	mm	130				
Tehonkulutus osa / täydellä kuormalla	W	53 / 81	54 / 92	60 / 105	66 / 120	72 / 133
Kuljetusmitat, L x S x K	mm	780 x 975 x 1795				
Pienin asennusmitta, kattila, L x S x K	mm	768 x 975 x 1663				
Pienin asennusmitta integroidulla välisäiliöllä, L x S x K	mm	800 x 1211 x 1356				
Energialuokitus		A+				

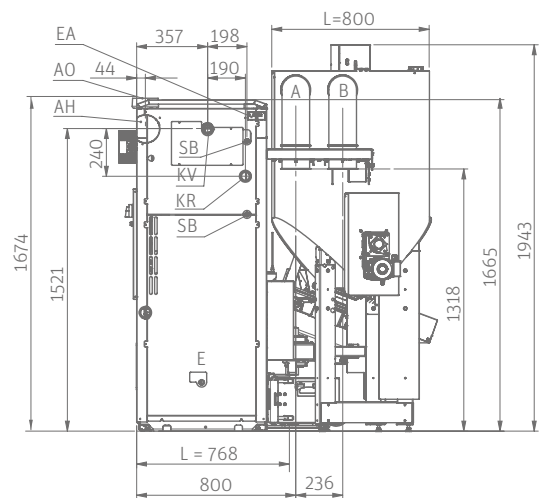
PuroWIN imusyötöllä, 7,2 – 60 kW

Kaikki mitat mm. Huoneen pienin korkeus 2000 mm

Näkymä ylhäältä:



Näkymä takaa:

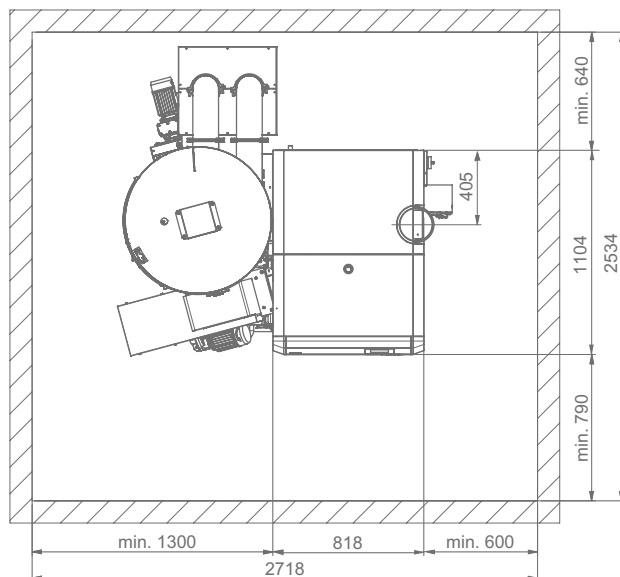


PuroWIN	Unit	PW 72	PW 83	PW 99	PW 103
Nimellistehoalue	kW	21,6-72	24,9-83	29,7-99	30,9-103
Kattilan hyötysuhde nimellis/osa kuormalla (W20 puuhake))	%	94,3 / 94,5	93,8 / 94,5	93,1 / 94,5	93,1 / 94,5
Kattilan kokonaispaino	kg	1.007			
Kattilan rungon paino	kg	881			
Välisäiliön paino (PuroWIN imusyötöllä)	kg	135			
Välisäiliön tilavuus (PuroWIN imusyötöllä)	l	475			
Savuyhteen koko	mm	180			
Tehonkulutus osakuormalla	W	93	116	141	141
Tehonkulutus täydellä kuormalla (hake)	W	174	220	294	294
Kuljetusmitat, L x S x K	mm	920 x 1065 x 1850			
Pienin asennusmitta, kattila, L x S x K	mm	890 x 1050 x 1710			
Pienin asennusmitta integroidulla välisäiliöllä, L x S x K	mm	800 x 1211 x 1756			
Energialuokitus		A+			

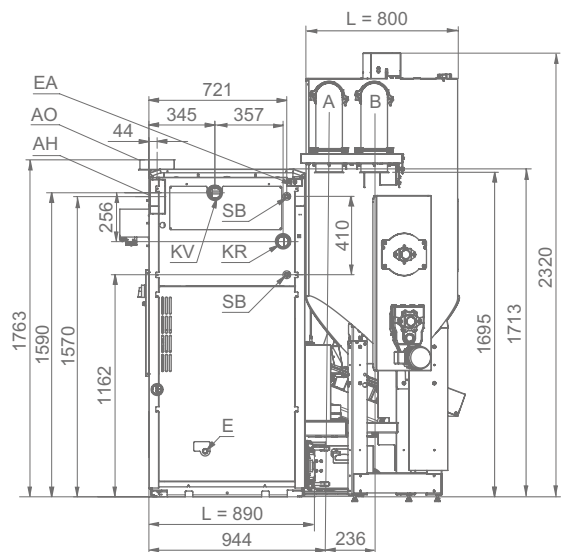
PuroWIN with imusyötöllä, 21,6 – 103 kW

Kaikki mitat mm. Pienin huonekorkeus: 2370 mm

Näkymä ylhäältä:



Näkymä takaa:



+ WINDHAGERIN PERIAATTEET

Tarkat neuvot asiantuntijoiltamme

Asiantuntijakumppanimme ovat valmiita vastaamaan kaikkiin tuotteisiimme liittyviin kysymyksiin. Nämä kokeneet lämmitysasiantuntijat tekevät tiivistä yhteistyötä kanssamme varmistaaksemme parhaan mahdollisen palvelun

Nopea ja ammattimainen asiakaspalvelu

Laajassa asiakaspalveluverkostossa työskentelevät lämmitysammatillaiset tarjoavat nopeaa, asiantuntevaa ja ratkaisupohjaista tukea.



Your expert PARTNER

LEGAL NOTICE

Media owner, issuer and publisher: Windhager Zentralheizung GmbH, Anton-Windhager-Straße 20, 5201 Seekirchen am Wallersee, Austria, T +43 6212 2341 0, F +43 6212 4228, info@at.windhager.com, Images: Windhager; Subject to amendments, printing and layout errors. 03/2019, 036407/04

AUSTRIA

Windhager Zentralheizung GmbH
Anton-Windhager-Strasse 20
A-5201 Seekirchen near Salzburg
T +43 6212 2341 0
F +43 6212 4228
info@at.windhager.com

Windhager Zentralheizung GmbH
Carlberggasse 39
A-1230 Wien

GERMANY

Windhager Zentralheizung GmbH
Daimlerstraße 9
D-86368 Gersthofen
T +49 821 21860 0
F +49 821 21860 290
info@de.windhager.com

Windhager Zentralheizung GmbH
Gewerbepark 18
D-49143 Bissendorf

SWITZERLAND

Windhager Zentralheizung Schweiz AG
Industriestrasse 13
CH-6203 Sempach-Station near Lucerne
T +41 4146 9469 0
F +41 4146 9469 9
info@ch.windhager.com

Windhager Zentralheizung Schweiz AG
Rue des Champs Lovats 23
CH-1400 Yverdon-les-Bains

Windhager Zentralheizung Schweiz AG
Dorfplatz 2
CH-3114 Wichtrach

ITALY

Windhager Italy S.R.L.
Via Vital 98c
I-31015 Conegliano (TV)
T +39 0438 1799080
info@windhageritaly.it

UNITED KINGDOM

Windhager UK Ltd
Tormarton Road
Marshfield
South Gloucestershire, SN14 8SR
T +44 1225 8922 11
info@windhager.co.uk

windhager.com



SINCE 1921
windhager
HEAT WITH VISION